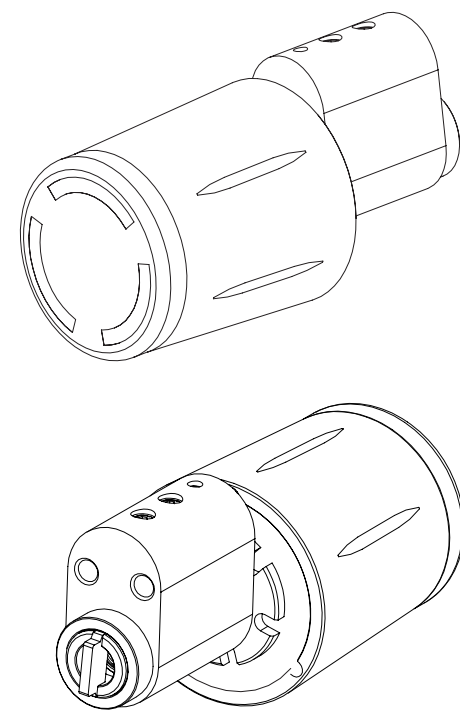
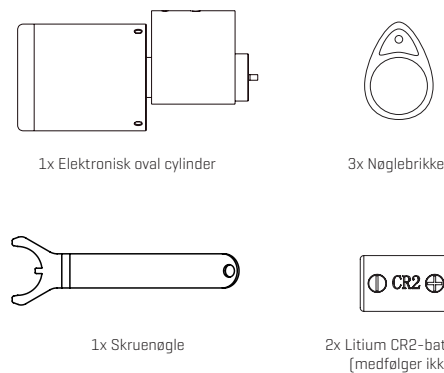


ELEKTRONISK OVAL CYLINDER

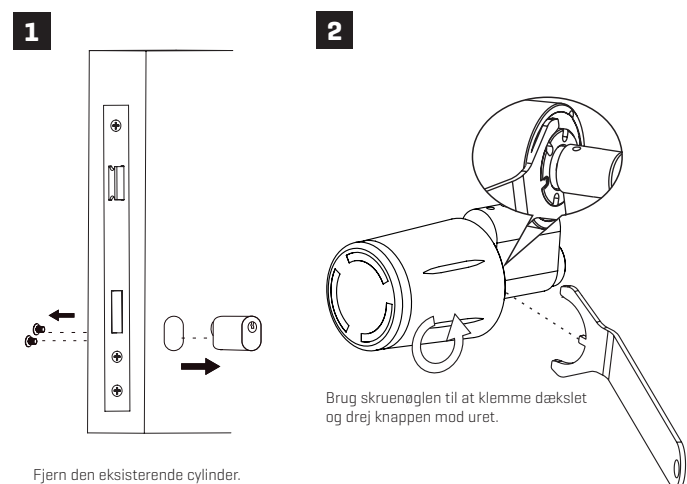
Betjeningsvejledning



KASSENS INDHOLD



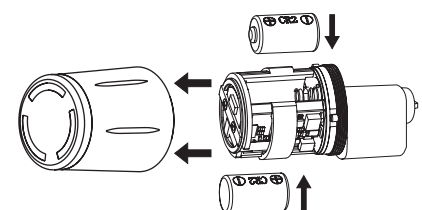
INSTALLATIONSVEJLEDNING



Fjern den eksisterende cylinder.

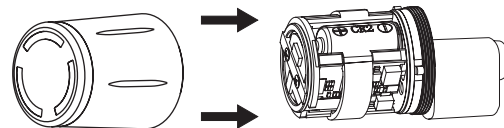
Brug skruenøglen til at klamme dækslet og drej knappen mod uret.

3



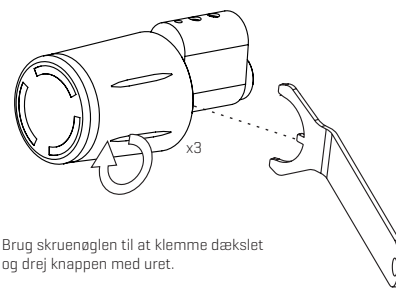
Åbn dækslet til knappen, og sæt de nye batterier i.

4



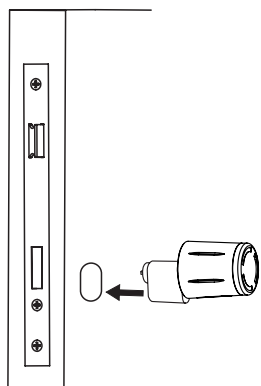
Sæt knapdækslet på igen.

5



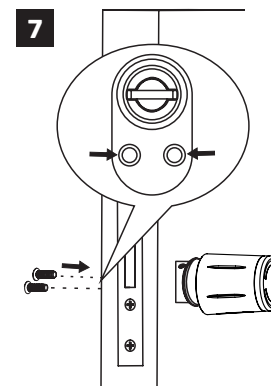
Brug skruenøglen til at klamme dækslet og drej knappen med uret.

6



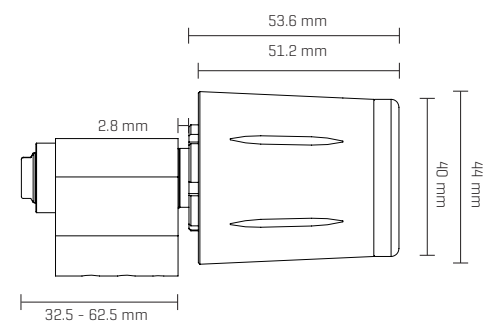
Cylinderen skal sættes i hullet.

7

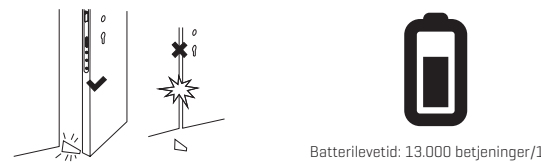


Spænd skruerne på cylinderen.

DIMENSIONER



HVAD SKAL DU VÆRE OPMÆRKSOM PÅ



Batterilevetid: 13.000 betjener/1 år



-25°C - 60°C



IP68

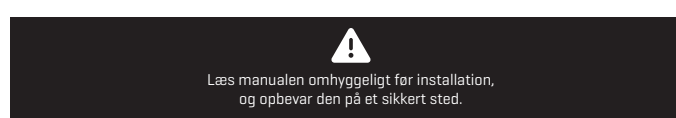


0-3 År

FUNKTIONER

Funktion	Forklaring
Krypteret kommunikation	Krypteret kommunikation foregår mellem lås og APP-server.
Døråbningsregistreringer	Oplåsningsmetode + oplåsning af IC + tid. Brugere kan få døråbningsregistreringer for de seneste 6 måneder via APP'en. Ingen data går tabt.
Cache	Den elektroniske cylinder kan gemme hver døråbningsregistrering lokalt. Dataene synkroniseres automatisk til APP'en, når APP'en er forbundet med cylinderen via Bluetooth.
Alarm	Alarm for lavt batteriniveau, døråbningsalarm.
Administrer brugere	Tilføjelse af nye brugere via APP'en.
Strøm-statusvisning	Strømværdi eller status
Døråbning via APP'en	Når Bluetooth-forbindelsen er etableret mellem mobiltelefonen og cylinderen, kan du åbne døren direkte via APP'en.
Tilføj fingeraftryk via APP'en	Når Bluetooth-forbindelsen mellem mobiltelefonen og dørlåsen er etableret, kan du tilføje fingeraftryk for at åbne døren.
Tilføj adgangskode via APP'en	Når Bluetooth-forbindelsen mellem mobiltelefonen og dørlåsen er etableret, kan du tilføje fingeraftryk for at åbne døren.
Deling i en specificeret gyldighedsperiode	Administratorer kan oprette en bruger med en bestemt gyldighedsperiode via APP'en.
Synkronisering af døråbningstilstand	Efter direkte forbindelse med APP'en synkroniseres døråbningstilstand mellem cylinderen og skyen.

SÅDAN SKAL DEN BRUGES



- For installation og fejlfinding, der ikke er beskrevet i betjeningsvejledningen, bedes du kontakte den butik, produktet er købt, eller en installatør.
- Tilknyt APP-administratorkontoen, før du bruger låsen.

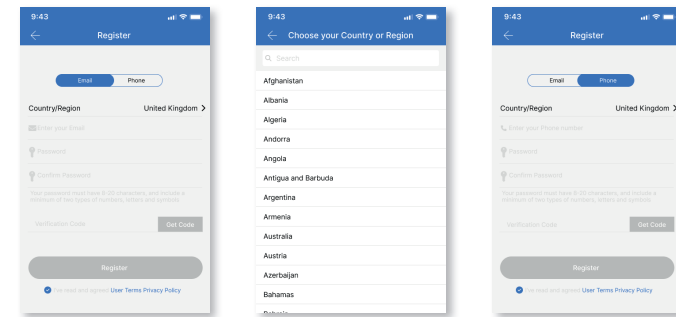
Download APP'en



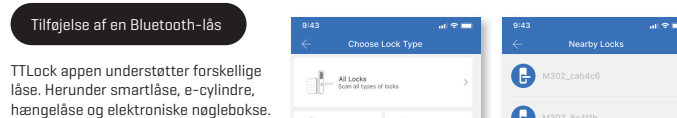
Scan QR-koden for at downloade og installere APP'en
iOS-versionen kan downloades fra App Store.
og Android-versionen kan downloades fra Google Play.

1. Registrering og login

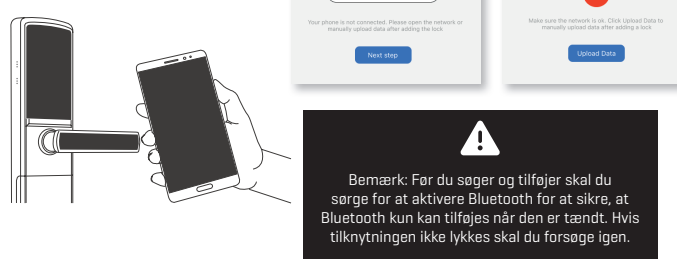
Brugere kan registrere deres konti med deres mobiltelefonnumre og e-mailadresser. I øjeblikket understøttes mobiltelefonnumre i mere end 200 lande og regioner. Under registreringen sendes en bekræftelseskode til det indtastede mobiltelefonnummer eller den indtastede e-mailadresse. Når bekræftelsen er godkendt, er registreringen gennemført.



2. Tilføjelse af en lås



- Menuen "Tilføj lås" vises i øverste venstre hjørne af brugerfladen.
- Vælg "Alle låse", vælg "Nærliggende låse", og tilføj låse.
- Låsenavn med et sort "+" angiver, at låsen kan tilføjes.
- Låsenavn med et gråt "+" angiver, at låsen ikke kan tilføjes.



Bemærk: Før du søger og tilføjer skal du sørge for at aktivere Bluetooth for at sikre, at Bluetooth kun kan tilføjes når den er tændt. Hvis tilknytningen ikke lykkes skal du forsøge igen.

3. Understøttende Bluetooth-gateway (købes separat)

- Tænd for gatewayen. Tænd for Bluetooth på din mobiltelefon, og opret forbindelse til 2.4G WiFi (bemærk, at hvis routeren understøtter både 2.4G- og 5G-tilstande, skal mobiltelefonen være tilsluttet 2.4G-netværket og understøtter ikke blandede 2.4G- og 5g-tilstande).
- Når gatewayen er tændt, skal du kontrollere, om det blå lys i indikatoren for distributionsnetværket er tændt. Hvis ikke, skal du trykke på nulstillingsknappen nær strømstikket og holde den nede, indtil det blå lys tændes. [som vist i fig. 1 og 2].

