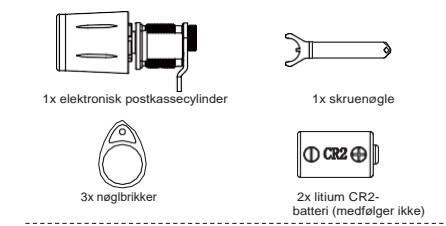


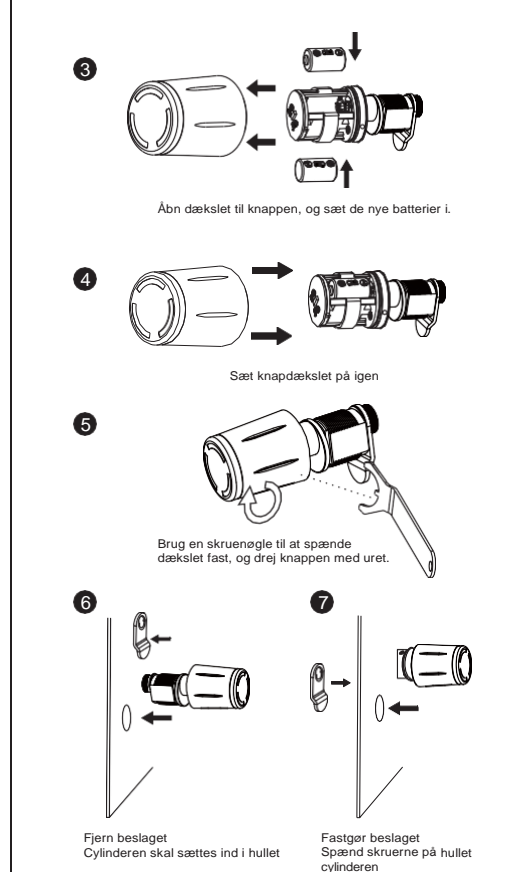
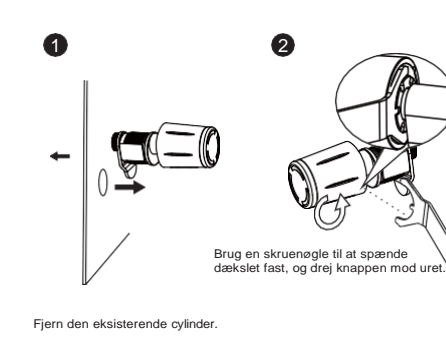
14406 Elektronisk cylinder (TTLOCK APP)

Test standard > En15684
1 6 0 4 A F 0 2

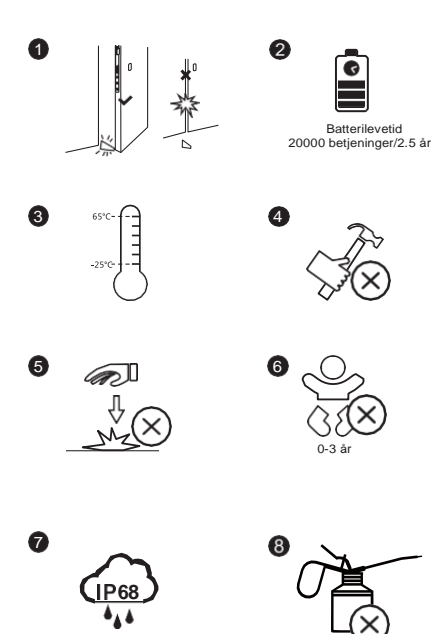
Hvad er i kassen



Installationsvejledning



Hvad man skal være opmærksom på



Funktioner

Funktion	Forklaring
Krypteret kommunikation	Krypteret kommunikation foregår mellem lås og APP-server.
Døråbnings-registreringer	Opmålingsmetode + oplåsning af IC + tid. Brugere kan få døråbningsregistreringer for de seneste 6 måneder via APP'en. Ingen data går tabt.
Cache	Den elektroniske cylinder kan gemme hver døråbningsregistrering lokalt. Dataene synkroniseres automatisk til APP'en, når APP'en er forbundet med cylinderen via Bluetooth.
Alarm	Alarm for lavt batteriniveau, døråbningsalarm.
Administrer brugere	Tilføjelse af nye brugere via APP'en.
Strømstatusvisning	Strømværdi eller status
Døråbning via APP'en	Når Bluetooth-forbindelsen er etableret mellem mobiltelefonen og cylinderen, kan du åbne døren direkte via APP'en.
Nye brugerkort tilføjet via APP'en	Når Bluetooth-forbindelsen er etableret mellem mobiltelefonen og cylinderen, kan du tilføje nye brugerkort via APP'en.
Deling i en specificeret gyldighedsperiode	Administratører kan oprette en bruger med en bestemt gyldighedsperiode via APP'en.
Synkronisering af døråbningstilstand	Efter direkte forbindelse med APP'en synkroniseres døråbningstilstand mellem cylinderen og skyen.

Sådan skal den bruges

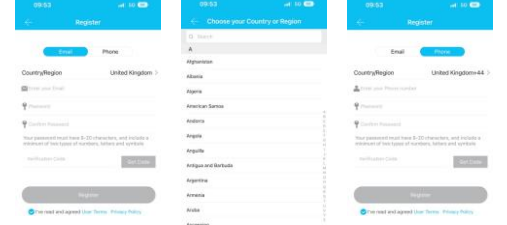
Læs manualen omhyggeligt for installation, og opbevar den på et sikkert sted.
1. For installation og fejlfinding, der ikke er beskrevet i betjeningsvejledningen, bedes du kontakte den butik, produktet er købt, eller en installatør.
2. Tilknyt APP-administratorkontoen, før du bruger låsen.

Download APP'en TTLOCK



1. Registrering og login

Brugere kan registrere deres konti med deres mobiltelefonnumre og e-mailadresser. I øjeblikket understøttes mobiltelefonnumre i mere end 200 lande og regioner. Under registreringen sendes en bekræftelseskode til det indtastede mobiltelefonnummer eller den indtastede e-mailadresse. Når bekræftelsen er godkendt, er registreringen gennemført.



2. Tilføjelse af en lås

Tilføjelse af en Bluetooth-lås

APP'en TTLOCK understøtter en række forskellige låseenheder: herunder døråbning, håndkæbe, pengeskabslås, Smartlås, parkeringspladslås, cykellås og fjernbetjeningsenheder.

- Menyen "Tilføj lås" vises i øverste venstre hjørne af brugerfladen.
- Vælg alle låse, vælg tilføjelse af lås, og tilføj lås.
- Låsenavn med et sort "+" angiver, at låsen kan tilføjes.
- Låsenavn med et gråt "+" angiver, at låsen ikke kan tilføjes.

Bemærk: Brug dit IC-kort til at vække Bluetooth, før du søger og tilføjer, og sørg for, at Bluetooth er tændt. Status kan kun tilføjes, hvis tilknytningen mislykkes, skal du udføre flere handlinger.

3. Understøttede Bluetooth-gateway (skal købes separat)

- Tænd for gatewayen. Tænd for Bluetooth på din mobiltelefon, og opret forbindelse til 2.4G WiFi (bemærk, at hvis routeren understøtter både 2.4G- og 5G-tilstande, skal mobiltelefonen være tilsluttet 2.4G-netværket og understøtter ikke blandede 2.4G- og 5G-tilstande).
- Når gatewayen er tændt, skal du kontrollere, om det blå lys i indikatoren for distributionsnetværket er tændt. Hvis ikke, skal du trykke på indstillingsknappen nær strømskiftet og holde den nede, indtil det blå lys tændes. (som vist i figur 1 og 2).

Rød Wi-Fi-statusindikator
 Blå Bluetooth-statusindikator
 Afbryder / Nulstilling
 Strømskift

4. Opsætning

4.1 Ophæv tilknytningen til APP'en (slet lås)

- Vælg den konto, der skal slettes.
- Gå ind i menuen og klik på "Indstillinger".
- Klik på knappen Slet.
- Indtast kontens adgangskode for at slette den.

4.2 Logge ud af en konto

I den overordnede menu i øverste venstre hjørne af brugerfladen skal du klikke på Indstillinger og vælge Log ud for at forlade den aktuelle konto.

4.3 Sletning af en konto

I den overordnede menu i øverste venstre hjørne af brugerfladen skal du klikke på Indstillinger og vælge Slet konto for at slette den aktuelle konto. Når du har slettet udvidelsesnummeret, slettes alle dine oplysninger og relaterede registreringer fra platformen og kan ikke gendannes.

5. Oversigt over låsefunktioner

Introduktion til brugerflade

- APP-menyvalg (Tilføj lås, gateway, overfør lås, indstil sprog og andre funktioner)
- Låsenavn, låsestatus og låsestrøm
- APP-opmålingsnøgle, fjernoplåsning og andre funktioner
- Administration af døråbning (elektronisk nøgle, adgangskode, kort, fingertryk, osv.)
- Indstillinger for låsefunktion (godkendelse af administratoren, kontrol af dørregistrering, låseindstillinger osv.)

Hvis din Smartlås ikke understøtter en funktion i APP-brugerfladen, vil funktionen ikke blive vist i resten af APP-brugerfladen.

1. Elektronisk nøgle

Afsendelse af elektroniske nøgler

Afsendelse af nøgle henviser her til afsendelse af en Bluetooth-nøgle. Administratoren har retten til at sende nøglen. Grænsen for afsendelse kan indstilles efter behov. For fire typer nøgler: fids-, permanent-, enkeltids- og cykelnøgler kan fjernoplåsning og autentificering med rigtigt navn kontrolleres, når der sendes elektroniske nøgler. Hvis modtagerens konto ikke er ikke er oprettet, vil den automatisk generere en konto og underrette den anden part via SMS.

Elektronisk nøgleadministration

Administratoren kan administrere alle nøgler, der er udstedt af administratoren, herunder nulstilling af nøgler, afsendelse af nøgler, ændring af nøglernes gyldighedsperiode og visning af nøglebetjeningsregistreringer. Nøglen kan fastfrys eller opgraderes til en administratørnøgle.

Elektronisk påmindelse om nøgleudløb

For den nøgle, der er ved at udløbe (ikke-administratørnøgle), angives, at låsen er ved at udløbe (gul angiver resterende dage) og der angives en påmindelse om udløb (rød skrifttype).

2. Kort

Tilføj Slet Nulstil

Understøtter forskellige IC-kort til at åbne døre. For et IC-kort bruges til at åbne, skal det først tilføjes. Tilføjesprocessen foregår ved siden af låsen via APP'en. IC-kortets udløbsdato kan indstilles, enten permanent eller i en begrænset periode. Efter indstillingen kan du også ændre gyldighedsperioden. For at slette kan IC-kortet også nulstilles låsens IC-kort.

Med gatewayen kan du bruge låsestyringsplatformen til at udstede kortnummere, eller du kan få hotellet til at udstede kortet for at udstede det. For detaljer, se vejledningen.

Tilføj Slet Nulstil

IC-kortoplysninger kan kontrolleres, gyldighedsperioden kan ændres, man kan se betjeningsregistreringer og slette handlinger.

3. Autorisering af en administrator

Vælg døråbning, og klik på Autoriser administrator for at åbne administratør-administrationsbrugerfladen. Du kan autorisere andre administratører på denne brugerflade. Autoriserede administratører klassificeres i permanent autorisation og såvelbegrænset autorisation. Hvis du vælger en administrator, kan du fjerne, ophæve autorisationen og slette administratoren. Sletning af en administrator Du kan vælge, om du vil slette den staldelse, som administratoren har givet.

4. Betjeningsregistrering

Klik på Betjeningsregistrering i låsestyringsplatformen for at se opmålingsregistreringen af den elektroniske nøgle, adgangskode, kort, fingertryk, ansigt, fjernbetjeningsnøgle, QR-kode, osv. Hvis opmålingsregistreringen ikke er blevet uploadet, kan du klikke på las registreringer for at opdatere den.

5. Lås Indstillinger

Basisoplysninger

- Basisoplysninger: Du kan tjekke låsens nummer, MAC-ID, strøm, udløbsdato, igtætte eller ændre låsens navn og gruppe og tjekke hvilken administrator, der kan åbne låsen.

Fjernoplåsning

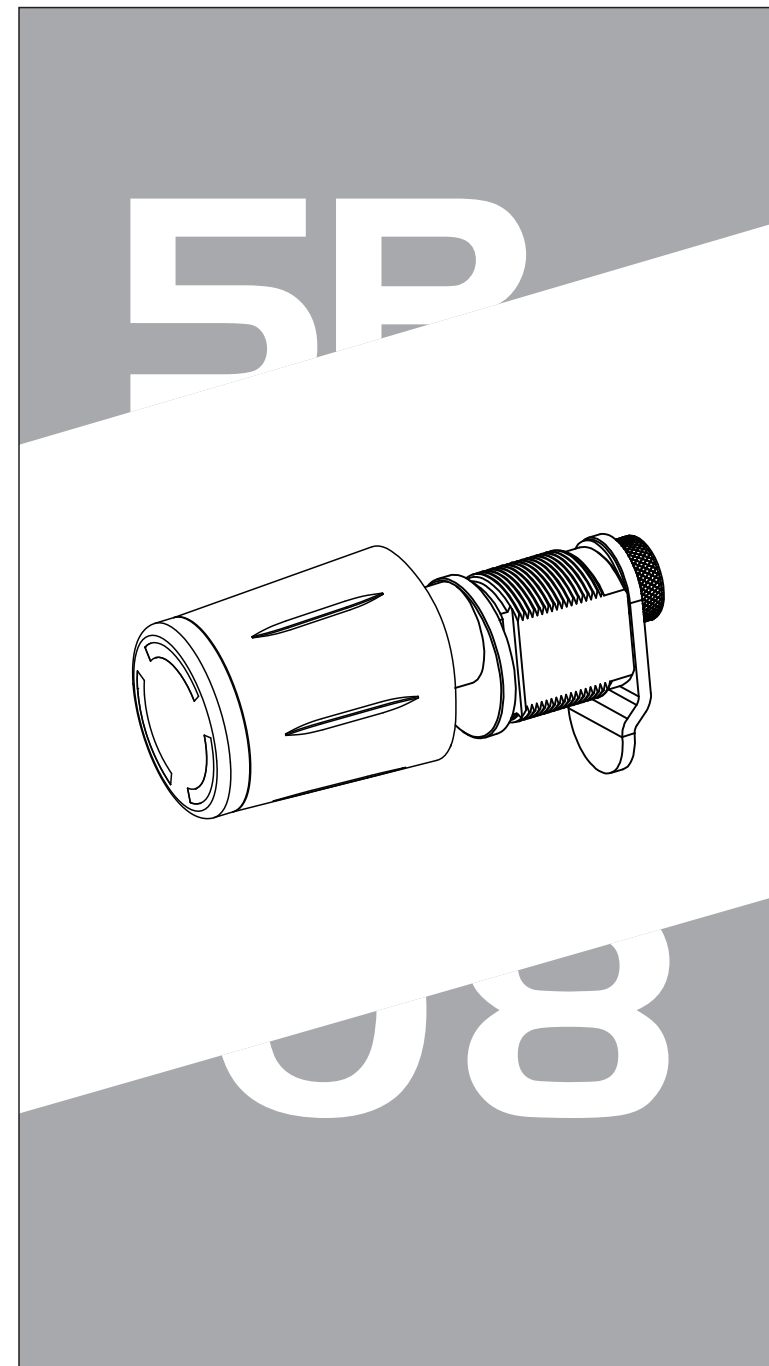
Når den er aktiveret, vil du kunne låse låsen op på afstand gennem gatewayen. Denne funktion kan kun slås til og fra via Bluetooth på mobiltelefonen i nærheden af oplåsningstødet.

Automatisk lukning

Efter den tid, der er indstillet ovenfor, vil låsen holde op med at låse. Når du har aktiveret eller ændret indstillingen, skal du åbne låsen, så låsen kan træde i kraft.

Normalt åben tilstand

- den indstillede normalåbningstid vil låsen forblive åben, indtil den låses manuelt.
- Normalåbningstilstanden kan slås til eller fra. Du kan indstille den normale åbningstid til en bestemt periode eller hele dagen fra mandag til søndag.



Test standard > En15684

1 6 0 4 A F 0 2

